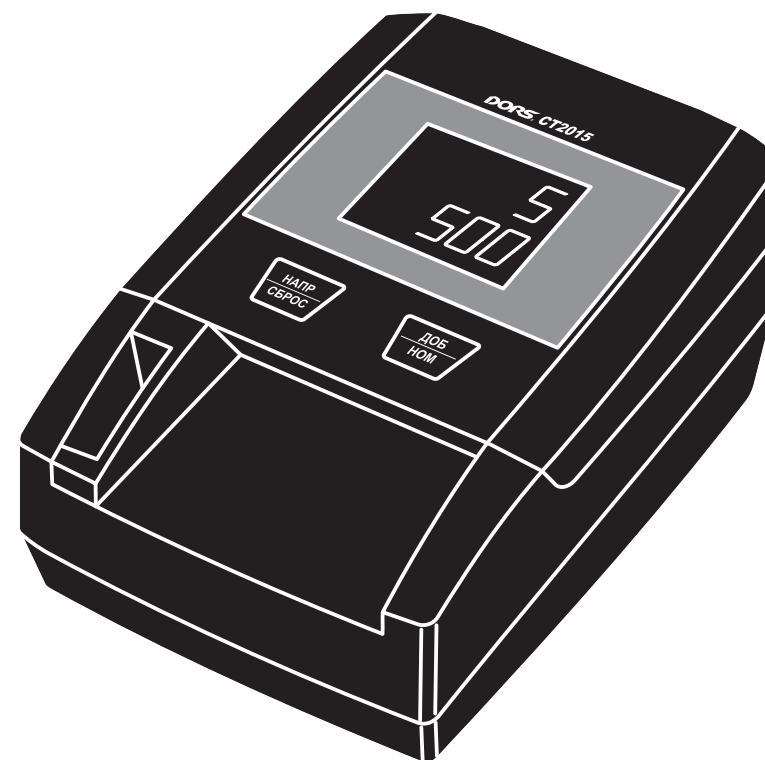


DORS® CT2015

АВТОМАТИЧЕСКИЙ ДЕТЕКТОР РУБЛЕЙ



Дата изготовления:

User Manual
Version 0

РУКОВОДСТВО ПО ЭКСПЛУАТАЦИИ

Важная информация

Для обеспечения долговечной и надежной работы детектора рекомендуется выполнять следующие требования по эксплуатации и технике безопасности:

1. Не допускайте попадания влаги, металлических предметов внутрь детектора.
2. При завершении работы выключайте детектор.
3. Когда детектор не используется продолжительное время, его сетевой адаптер должен быть отключен от электрической сети.
4. Используйте для подключения детектора к электрической сети только имеющийся в комплекте поставки сетевой адаптер.
5. Детектор необходимо устанавливать на ровную горизонтальную поверхность.
6. Сзади детектора должно быть свободное пространство для выхода банкнот.
7. Не рекомендуется использовать детектор в условиях экстремально низких или высоких температур, высокой влажности и подвергать его воздействию прямых солнечных лучей.
8. Запрещается прикасаться к деталям внутри детектора, если он не отключен от сети.
9. При установке детектора необходимо учитывать, что высокая запыленность может отрицательно сказаться на его работе.
10. Не устанавливайте детектор там, где он может подвергнуться воздействию копоти или пара. Это может привести к замыканию или пожару.

Технические характеристики

Виды контроля:	ИК, магнитные метки, геометрический, по оптической плотности бумаги.
Напряжение питания переменного тока:	AC100 V~240 V 50/60 Hz
Напряжение питания постоянного тока:	9 V / 1 A
Потребляемая мощность:	< 10 W
Аккумулятор (опция):	Перезаряжаемая литиевая батарея 7.4V / 650 mAh
Время полной зарядки батареи:	Около 5 часов
Примерное время работы:	2 часа (при постоянной нагрузке)
Скорость работы (обработка одной банкноты):	< 0.5 сек
Вес (нетто):	520 гр.
Рабочая температура:	0~45°C
Температура хранения:	-10~65°C
Размеры:	163 x 113 x 74 мм

Введение

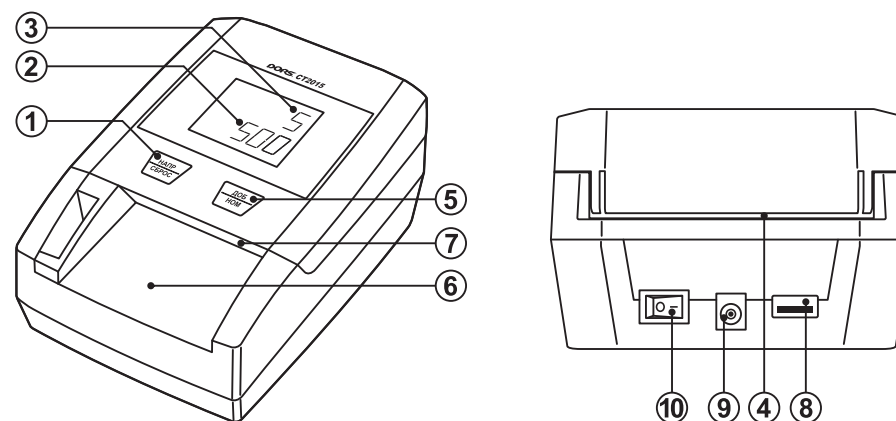
Детектор предназначен для работы в сетях с напряжением 100-240 В, подключается через AC-адаптер. К качестве опции может работать от встроенного аккумулятора или от адаптера автомобильной сети.

Данный прибор – это надежный, простой в использовании детектор, который автоматически проверяет подлинность Российских рублей.

Особенности

- Банкнота может подаваться любой стороной и в любом месте тракта;
- Выбор направления выдачи банкноты: спереди или сзади;
- Обновление через USB-порт или с помощью U-ключа;
- Отображение общей суммы проверенных банкнот;
- Отображение количества проверенных банкнот.

Клавиши управления, дисплей и описание детектора:



1. Выбор направления выдачи банкноты/Сброс. Для сброса необходимо удерживать кнопку дольше;
2. Дисплей отображения общей суммы;
3. Дисплей отображения количества банкнот;
4. Выход проверенных банкнот;
5. Режим дисплея («Добавить» или «Номинал»)
6. Тракт для подачи/выдачи банкнот;
7. Упор для открытия верхней крышки детектора;
8. USB разъем для обновления ПО детектора;
9. Разъем для подключения питания постоянного тока;
10. Клавиша включения-выключения.

Предупреждение: Внешний вид прибора может отличаться от показанного на фотографии!

Эксплуатация детектора

Подключение питания

Работа от адаптера AC / DC:

1. Подключите выходной штекер постоянного тока в разъем постоянного тока на задней части машины (**поз. 9 на рисунке**);
2. Подключите адаптер к сети (220V / 110V);
3. Включите питание клавишей (**поз. 10 на рисунке**);

Работа от встроенного аккумулятора (опция!):

1. Включите питание клавишей (**поз. 10 на рисунке**);
2. «Спящий режим» (режим сохранения энергии)

Когда детектор работает только от встроенного аккумулятора, он переходит в спящий режим после 5 минут бездействия для того, чтобы сохранить энергию.

Если аппарат находится в спящем режиме, пожалуйста, **выключите его клавишей 10** сзади детектора, а затем включите и он будет работать снова.

Выбор направления выдачи банкноты

Кратковременно нажмите клавишу «**Напр/Сброс**» (должен раздаваться звуковой сигнал) для выбора направления выдачи проверенной банкноты спереди или сзади детектора. На дисплее высветится направление: «**vos**» (**сзади**) или «**For**» (**спереди**).

Сброс данных

Нажмите и удерживайте клавишу «**Напр/Сброс**» порядка 2 секунд, затем прозвучит звуковой сигнал и данные (количество проверенных банкнот и общая сумма – обнулятся).

Выбор номинала или суммы

Кратковременно нажмите клавишу «**Доб/Ном**» - в этом случае детектор будет отображать кол-во проверенных банкнот в верхней строке дисплея и общую сумму – в нижней.

При повторном кратковременном нажатии клавиши «**Доб/Ном**», на дисплее высветится «**dEN**» – при этом, в нижней строке будет отображаться номинал проверенной банкноты, а в верхней строке детектора – количество проверенных банкнот данного номинала.

Сообщения об ошибках

Когда прибор обнаруживает вставленную банкноту, он автоматически запускает двигатель и начинает процедуру детектирования. В случае обнаружения подозрительной банкноты детектор выдает её из тракта подачи/выдачи с 3-мя короткими звуковыми сигналами, при этом

соответствующий код ошибки на короткое время отображается на дисплее:

E1	Ошибка размера (2D тест)
E2/E3	Ошибка магнитной метки
E4/E5	Ошибка инфракрасной метки
E6/E7/E8	Ошибка плотности бумаги (возможно, сложенная или сдвоенная банкнота)

Примечание: Если обнаруживается подозрительная банкнота, то необходимо повторно вставить её в детектор.

Для детекторов с аккумулятором дополнительно могут отображаться следующие коды:

CH	Батарея полностью заряжена (для детекторов с аккумулятором)
LO	Низкий заряд батареи

Обновление программного обеспечения

Обновление через USB

Выключите детектор. Подключите прибор к ПК с предустановленным ПО для обновления. Одновременно нажмите и удерживайте кнопки «**Напр/Сброс**» и «**Доб/Ном**», затем включите детектор для установки ПО.

Обновление через U ключ

Выключите детектор. Подключите к детектору USB-носитель с предустановленным ПО для обновления. Нажмите и удерживайте кнопку «**Напр/Сброс**», затем включите детектор для установки ПО.

Предупреждение

Банкноты необходимо вставлять одну за одной, без перекосов и не сложенными. Если банкнота застрекает - выключите детектор, затем поднимите верхнюю крышку с дисплеем, поместив большой палец в тракт подачи/выдачи. Удалите банкноту и закройте крышку, пока не услышите щелчок. Убедитесь в том, что кабель питания не зажат между крышкой и основанием.

90% ошибок возникают из-за загрязнения тракта подачи/выдачи и датчиков между крышкой и основанием. Эти части должны быть очищены с помощью кисти, по крайней мере, один раз в месяц. Не используйте агрессивные чистящие средства!