

**Cassida®**  
**CoinMax**  
*moving money forward*



# ИНСТРУКЦИЯ ПО ЭКСПЛУАТАЦИИ

Сортировщик монет Cassida CoinMax

Сервисные центры



Данная инструкция содержит важную информацию о мерах безопасности и эксплуатационных характеристиках аппарата. Пожалуйста, внимательно ознакомьтесь с ней перед использованием Вашего сортировщика монет и сохраните для обращения к ней в будущем.

## Содержание:

**1. Введение**

1.1 Об аппарате Cassida CoinMax	5
1.2 Комплектация	5
1.3 Общий вид	6
1.4 Панель управления	8
1.5 Технические характеристики	9
1.6 Установка и подключение	9
1.7 Меры предосторожности	10

**2. Порядок работы**

2.1 Включение	11
2.2 Пересчет	11
2.3 Суммирование	13
2.4 Фасовка	13

**3. Техническое обслуживание и выявление неисправностей**

3.1 Техническое обслуживание	14
3.2 Гарантийные условия	18

**1. ВВЕДЕНИЕ****1.1 Об аппарате Cassida CoinMax**

Благодарим Вас за выбор сортировщика монет Cassida CoinMax. Надеемся, что Вы будете пользоваться им с удовольствием. Сортировщик монет Cassida CoinMax – это multifunctional аппарат по обработке монет, который обладает всеми возможностями профессионального сортировщика.

Сортировщик банкнот Cassida CoinMax является отличным решением для вендинговых компаний, так как данный аппарат обрабатывает лишь крупные номиналы монет. Данный сортировщик монет отличается высокой скоростью пересчета монет – до 1200 монет в минуту, рассчитан на продолжительное время работы, так как сортировочный механизм аппарата полностью выполнен из металла. Сортировщик монет может быть использован как с лотками, так и с мешками. Загрузочный бункер рассчитан на 1 000 монет.

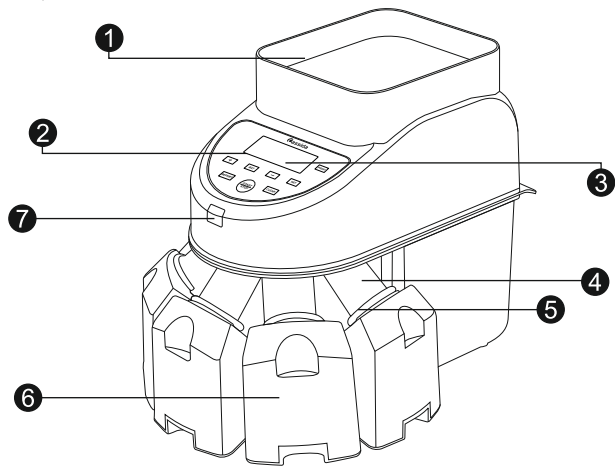
Все это делает сортировщик монет Cassida CoinMax абсолютно уникальным и единственным в своем классе.

**1.2 Комплектация**

- Сортировщик монет Cassida CoinMax
- Инструкция по эксплуатации
- Лотки стандартные (5 шт.)
- Большие лотки (опция)
- Мешки (опция)
- Картонная коробка и уплотнитель

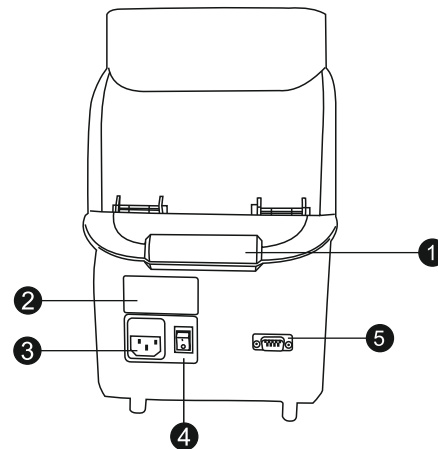
## 1.3 Общий вид

Вид спереди



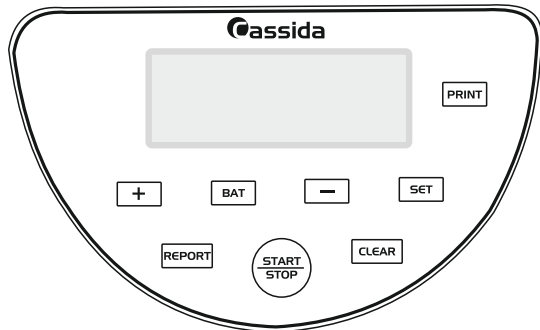
- 1) Загрузочный лоток
- 2) Панель управления
- 3) LCD дисплей
- 4) Раструб для вывода монет
- 5) Кольцевые замки, которыми крепятся мешки к раструбам для вывода монет
- 6) Лотки для монет, стандартные
- 7) Кнопка для открытия верхней крышки

Вид сзади



- 1) Ручка
- 2) Задний стикер
- 3) Разъем питания
- 4) Выключатель электропитания
- 5) Порт для принтера

## 1.4 Панель управления



PRINT – кнопка для печати итога пересчета

+/- - изменить данные фасовки (+/- 1)

SET – вход в меню установки фасовки

BAT – выбрать предустановленные размеры фасовки (10, 50, 100, 200, 300, 400, 500, 600, 700, 800, 900, 1000, 1000)

REPORT - просмотр отчета по просчитанным банкнотам

START/STOP – запускает/останавливает работу аппарата

CLEAR - очистить результат пересчета

## 1.5 Технические характеристики

Сортируемые номиналы	1 руб., 2 руб., 5 руб., 10 руб.
Количество выходов	4 + 1 Реджект
Скорость монет в минуту	1200 (1 руб) 650 (2 руб) 600 (5 руб) 600 (10 руб)
Емкость загрузочного лотка	850 (смесь монет)
Емкость приемных лотков	800 -1000 монет
Режимы работы	300 монет (стандартные), 500 монет (опция)
Размер фасовки	Сортировка, фасовка, суммирование
Предустановленные размеры фасовки	1-1000
Тип дисплея	10, 50, 100, 200, 300, 400, 500, 600, 700, 800, 900, 1000, 1000
Возможность вывода итога пересчета на печать	LCD, LED (опция)
Автореверс	Есть
Габариты (ШxГxВ)	180x415x330 мм
Вес нетто	6,5 кг

## 1.6 Установка и подключение

При установке помните, что аппарат предназначен исключительно для использования внутри помещения.

Установите его на устойчивую твердую поверхность вдали от прямых солнечных лучей, высокой влажности или сильного электромагнитного излучения.

### ВНИМАНИЕ!

Не устанавливайте аппарат на край стола во избежания опрокидывания аппарата во время наполнения мешков монетами.

Для правильной работы аппарата и Вашего личного удобства, оставьте вокруг него

Сортировщик монет Cassida CoinMax

достаточно пространства для подключения, загрузки монет, извлечения/установки лотков/мешков и осуществления ежедневного профилактического ухода.

Один конец сетевого шнура подсоедините к разъему на задней панели аппарата, а другой конец к заземленной розетке. Во избежание поломки не подключайте Ваш сортировщик монет к источнику электропитания с напряжением отличным от указанного в технических характеристиках аппарата.

После того, как аппарат включится, будет выполнена процедура самодиагностики.

### 1.7 Меры предосторожности

- Аппарат предназначен исключительно для использования в помещении в условиях вентиляции. Берегите его от воздействия прямых солнечных лучей и сильного магнитного поля.
- Перед началом работы убедитесь, что сортировщик установлен на устойчивую горизонтальную поверхность. Не используйте аппарат в неконтролируемой окружающей среде: при высоком напряжении, электромагнитных помехах, радиации, вибрации, высокой влажности и т.д.
- Используйте сортировщик монет только при температуре от 0°C до + 40°C, при относительной влажности 40%-80%.
- Не устанавливайте аппарат вблизи нагревательных или охлаждающих приборов, где сортировщик или отдельная его сторона может быть подвергнута нагреванию или охлаждению.
- Если сортировщик подвергся резкому перепаду температур, то в нем может образоваться конденсат. Во избежание выхода из строя аппарата, подождите, пока его температура сравняется с температурой окружающего воздуха (примерно в течение 1 часа), и только затем приступайте к работе.
- Не допускайте падения аппарата, его ударов. Не помещайте тяжелые предметы на поверхность сортировщика монет.
- Выключайте аппарат, когда уходите или не используете его в течение длительного времени.
- Помните, что только стандартные дополнительные устройства совместимы с внешними интерфейсными разъемами прибора.
- Не отсоединяйте шнур питания во время работы сортировщика монет.

- Не включайте аппарат в случае его неисправности.
- Выключайте аппарат из розетки перед очисткой. Используйте специальные чистящие средства, такие как струя воздуха или мягкая щетка.
- Не разбирайте аппарат, чтобы избежать риска поражения электрическим током.

Самостоятельная разборка аппарата может подвергнуть Вас опасности высокого напряжения или другим рискам. Неправильная повторная сборка может вызвать поражение электрическим током при последующем использовании аппарата. При необходимости технического обслуживания или проведения ремонта обратитесь к квалифицированным специалистам.

## 2. РАБОТА С АППАРАТОМ

### 2.1 Включение

**ВАЖНО:** Перед включением Cassida CoinMax убедитесь, что загрузочный лоток пуст

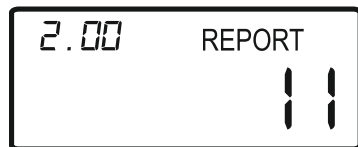
Используя выключатель электропитания сзади аппарата, включите сортировщик монет. Аппарат готов к работе, когда на дисплее отобразится «0».

### 2.2 Пересчет

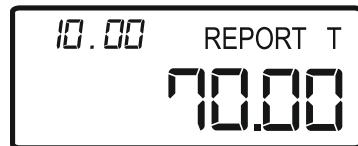
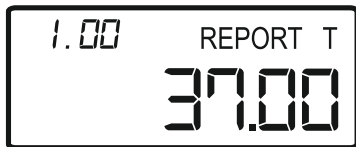
Для пересчета монет поместите их в загрузочный лоток и нажмите кнопку START/STOP.

Аппарат начнет пересчет автоматически рассортирует все монеты по приемным лоткам, каждый из которых предназначен только для монет одного номинала. Для того, чтобы остановить или возобновить работу сортировщика нажмите кнопку START/STOP. В конце пересчета на дисплее отобразится общая сумма пересчитанных монет.

Для того, чтобы проверить количество просчитанных монет нажмите кнопку REPORT. На дисплее появится номинал и количество просчитанных монет. Последовательно нажимайте на кнопку REPORT, чтобы проверить количество просчитанных монет всех номиналов.



Для того, чтобы посмотреть сумму просчитанных монет по номиналам нажмите одновременно кнопки REPORT и «+». Вы войдете в режим REPORT T, где будет указан номинал и сумма просчитанных монет данного номинала, для перехода к отчету по сумме другого номинала нажимайте кнопку REPORT.



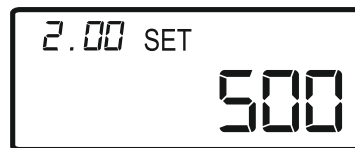
### 2.3 Суммирование

До тех пор, пока Вы не нажмете кнопку CLEAR, чтобы обнулить результат пересчета, аппарат будет автоматически суммировать все пересчитанные монеты и отображать их в общее число на дисплее. Для того, чтобы начать новый пересчет нажмите кнопку CLEAR и результат пересчета будет обнулен.

### 2.4 Фасовка

Вы можете фасовать желаемое количество монет каждого номинала. Размеры фасовки могут быть разными для каждого номинала.

Для того, чтобы ввести желаемый размер фасовки нажмите кнопку SET.



В верхнем левом углу появится номинал, для которого Вы выставляете фасовку, и в правом нижнем углу – значение фасовки. Используйте кнопку BAT, чтобы выбрать предустановленные размеры фасовки (10, 50, 100, 200, 300, 400, 500, 600, 700, 800, 900, 1000, 1000) или «+/-», если необходимо задать другое значение фасовки.

Для того, чтобы установить размер фасовки для другого номинала нажмите снова кнопку SET.

Аппарат остановится, когда результат пересчета монет по какому-либо номиналу достигнет установленного размера фасовки.

Чтобы возобновить пересчет нажмите кнопку START/STOP. Нажатие кнопки CLEAR обнулит результат пересчета, и аппарат начнет фасовать монеты заново.

### 3. ТЕХНИЧЕСКОЕ ОБСЛУЖИВАНИЕ И ВЫЯВЛЕНИЕ НЕИСПРАВНОСТЕЙ

#### 3.1 Техническое обслуживание

Большинство проблем при эксплуатации сортировщика монет можно избежать путем регулярного профилактического технического обслуживания. Регулярный уход за Вашим сортировщиком монет значительно увеличит срок его службы и позволит Вам избежать дорогостоящего ремонта.

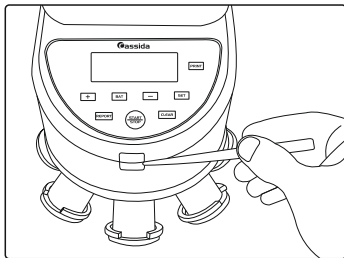
**ОБЯЗАТЕЛЬНО!** Необходимо проводить самостоятельное ежедневное техническое обслуживание и плановое ТО в Центре Технического обслуживания (не реже 1 раза в месяц)

**ВНИМАНИЕ!** Плановое техническое обслуживание в Центре Технического обслуживания не включено в гарантию и оплачивается отдельно.

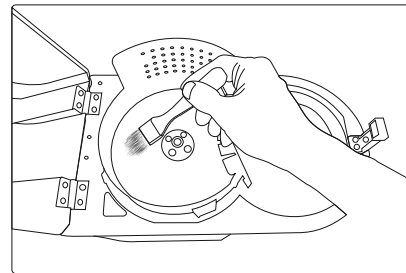
**ВНИМАНИЕ:** Всегда выключайте аппарат и вынимайте сетевой шнур из розетки перед очисткой аппарата.

Самостоятельное ежедневное техническое обслуживание

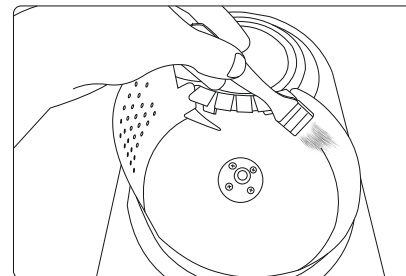
1. Открыть верхнюю крышку.  
Для этого необходимо нажать кнопку на передней панели и открыть верхнюю крышку.



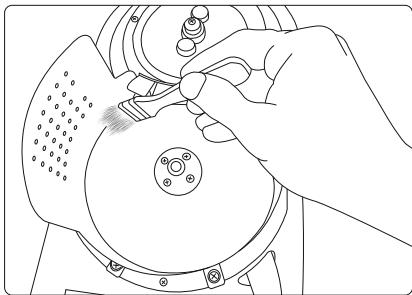
2. Очистить мягкой сухой кистью подающий диск от пыли и посторонних предметов



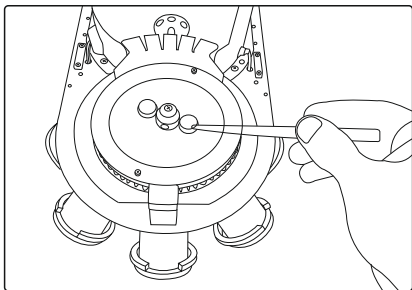
3. Очистить от пыли и посторонних предметов отверстия автоматического дозатора.



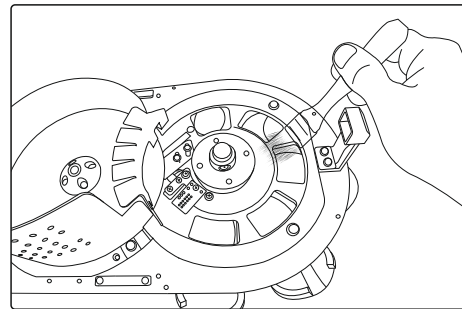




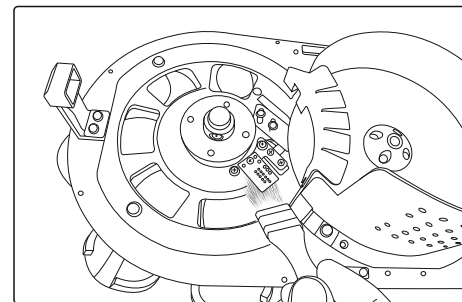
4. Открутить винты крепления диска сортирующего тракта.



5. Очистить от пыли и посторонних предметов сортировочную пластину.



6. Очистить сухой кистью счетный датчик от пыли и посторонних предметов.



### 3.2 Гарантийные условия

Гарантия на товар составляет один год с момента покупки.

Оборудование снимается с гарантии если у него отсутствует серийный номер.

Некорректная работа машины или ее механические повреждения, вызванные неправильной транспортировкой, хранением или эксплуатацией не подлежат гарантийному ремонту.

Гарантия не распространяется на транспортные расходы, связанные с доставкой прибора в Центр Технического Обслуживания и обратно.

Гарантия не распространяется на отдельные элементы прибора, которые подвержены большим нагрузкам или естественному износу во время эксплуатации. Такие элементы являются расходным материалом, период службы которых зависит и ограничивается интенсивностью эксплуатации прибора, а также нестабильности внешних факторов.

Список расходных материалов:

- Диск сортировочного тракта
- Сортировочная пластина

Центр Технического Обслуживания:

e-mail: [service1@cassida.ru](mailto:service1@cassida.ru)

Тел: +(495) 660-86-43

Адрес сервисного центра в Вашем городе Вы можете найти на сайте [www.cassida.ru](http://www.cassida.ru)

При обращении в Центр Технического Обслуживания, пожалуйста, имейте при себе следующие данные:

- Серийный номер продукта, который расположен на задней панели аппарата
- Оригинал корректно заполненного гарантийного талона
- Сопроводительное письмо, в котором подробно указана причина обращения в сервисный центр.

**Примечание:** пожалуйста, сохраняйте упаковку товара на период гарантийного срока использования аппарата. В случае возврата товара, наличие его оригинальной коробки и комплектации, описанной в разделе «1.2 Комплектация», строго обязательно!

\* В целях улучшения оборудования, производитель оставляет за собой право вносить изменения в его конструкцию, управление, технические характеристики или комплектацию без внесения дополнительных правок в данную инструкцию по применению, при условии, что доработки не несут существенных изменений в работе аппарата.

Наиболее точную информацию по продукту Вы всегда можете уточнить у Вашего дилера.

